

ProWrap

Vordehnung >>>>> Produktivität >>>>> Robustheit >>>>>

TECHNISCHE DATEN

SICHER • STARK • SMART

Halbautomatische Stretchmaschine

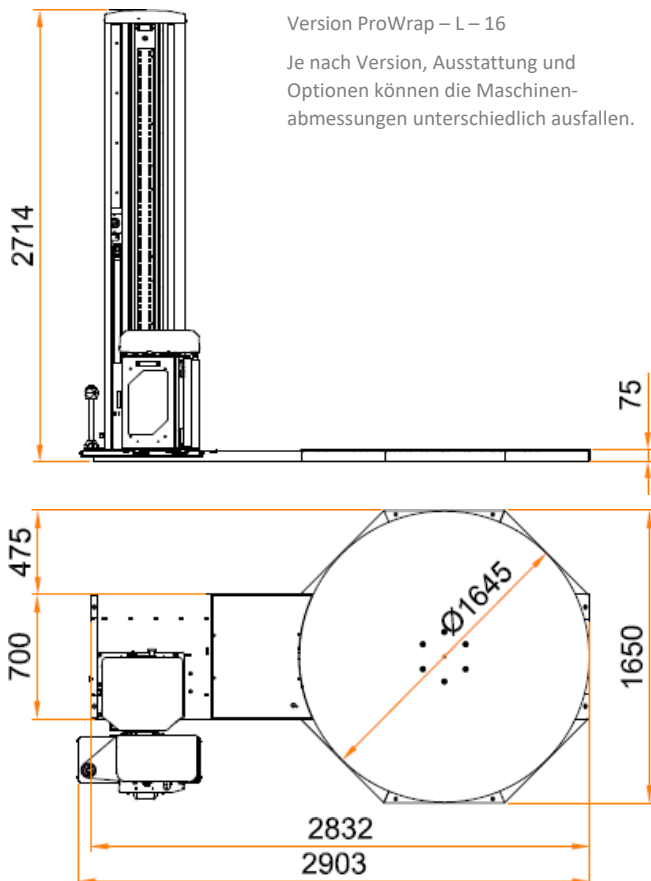
ProWrap ist eine halbautomatische Maschine zum Umwickeln palettierter Ladungen mit Stretchfolie. Sie bietet vielseitige Möglichkeiten für anspruchsvolle Stretchfolienanwendungen. Angefangen von Folienabrollern mit elektromagnetischer Bremse bis hin zur motorisierten Vordehnungs-Version: ProWrap bietet die richtige Lösung für erweiterte Anforderungen beim Palettenwickeln.

AUSSTATTUNG

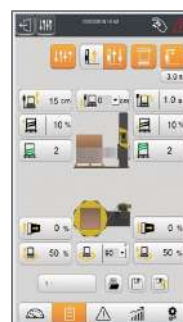
- ✓ **Safety First** – ProWrap enthält standardmäßig mehrere Sicherheitsfunktionen
- ✓ **Keine Folienverschwendung** – mit motorisiertem Pre-Stretch-System und unabhängiger Spannungsregelung
- ✓ **Erhöhte Produktionskapazität** – dank kundenspezifischer Einstellungen
- ✓ **Starke Konstruktion** – 2,4T Ladekapazität für weniger Wartungsaufwand und geringe Betriebskosten
- ✓ **Flexibilität** – Maschine mit Gabelstapler leicht zu bewegen (auch nach der Installation)
- ✓ **Individuelle Programme** – unendlich anpassbare Programme mit erweiterten Einstellungen.
- ✓ **Easy-to-use** – aufgrund des einfachen Steuerungskonzepts
- ✓ **Modulares System** – erfüllt individuelle Kundenanforderungen
- ✓ **Einfache Installation** – Lieferung mit bereits montierter Klappsäule
- ✓ **CE konform** - Entwickelt und hergestellt in Italien gemäß den EU-Sicherheitsstandards



DIMENSIONS



TOUCH SCREEN DISPLAY



- 7" Touchscreen-Bedienfeld
- 12 anpassbare Programme & Zugriff auf Siat OptiRun
- Halbautomatischer und manueller Arbeitsmodus
- Individuelle Geschwindigkeiten für Aufwärts- / Abwärtsbewegung des Folienabrollers und des Drehtellers
- Getrennte Einstellungen für obere und untere Wicklungen und Menü für erweiterte Einstellungen
- Notdruckknopf gemäß Vorschriften

OPTIRUN - SYSTEM



OPTIRUN | BESCHREIBUNG

OptiRun ist ein Fernüberwachungssystem mit Echtzeitüberwachung der Maschinenleistung, einschließlich der Verfolgung des Folienverbrauchs für jede Palette und der Fernwartung.

Der Benutzer kann im Remote-Modus auf jedem Gerät (PC, Tablet oder Smartphone) mit der Stretchwickelmaschine interagieren.

OptiRun wurde gemäß dem Industrie 4.0-Konzept entwickelt und garantiert Ressourcen- und Zeitersparnis sowie die vollständige Kontrolle der Maschinenproduktivität, Arbeitszeit und des Folienverbrauchs.



OPTIRUN | KEY-FEATURES

- **Maschinenübersicht und Betriebsstatus** – bietet eine sofortige Übersicht des Maschinen-Dashboards und der wichtigsten Parameter, der Einschaltzeit und der Betriebszeit, der aktiven Warnungen und des Warnungsverlaufs.
- **Statistiken** – Zugriff auf Palettenzähler für gestartete und abgeschlossene Zyklen, Alarmzähler und Details.
- **Stretchfolien-Messung** – misst den Folienverbrauch in Metern und Gramm pro Palette und pro Tag.
- **Programmspeicher** – Möglichkeit zum Speichern und Exportieren von Programmen. Überwacht die durchschnittliche Dauer und den durchschnittlichen Folienverbrauch pro Programm.
- **Wartung & Konfiguration** – Möglichkeit zur Überprüfung der Frequenz des Plattformmotors, der Folienspannung und der Temperatur. Zugriff auf vorausschauende Wartungs- und Servicehinweise zur Reduzierung von Ausfallzeiten.
- **DoKumentation** – Einfacher Zugriff auf die Bedienungsanleitung der Stretchwickelmaschine.

OPTIRUN | REMOTE SERVICE PACKAGES

Type of Package / Type of Service	SIAT Remote Basic	SIAT OptiRun
Kunden dashboards*	•	•
E-mail Benachrichtigungen über SIAT Tickets	•	•
Kundenberichte	•	•
Remote Fehlerdiagnose*	•	•
Eigene Telefonnummer	•	•
Identifizierung der für die Unterstützung erforderlichen Teile	•	•
Problemlösung	•	•
Terminvergabe	•	•
Bevorzugte Bearbeitung	•	24 H
Klassifizierung des Problems	•	•
Verbrauchsvisualisierung (Film / Band)**	•	•
Verbrauchsmeldung (Film / Band)**	•	•

* Bei Maschinen, die nicht mit einem Cloud-Service ausgestattet sind, bietet SIAT eine Fernverbindung über zuvor arrangierte Videoanrufe oder Augmented Reality.

** wo anwendbar

TECHNISCHE DATEN

Folienabroller	ULTRA	PW	FM
Beschreibung	Double Motor	Powered Pre-Stretch	Electro-Magnetic Brake
Vordehnsätze (%)	bis zu 400	100 – 350 (200 geschl. Drehteller)	
Drehtellerdurchmesser (mm)	1.650 / 1.800 / 2.200 / 1.650 HS (<i>offener Drehteller</i>)		
Max. Palettenhöhe (mm) <i>inkl. Überstand an der Palettenoberkante</i>	2.200 (Low) / 2.600 (Medium) / 3.000 (High)		
Max. Palettengröße (mm)	1.000 x 1.200 - 1.550 x 1.550 (<i>abh. von Drehtellerdurchmesser</i>)		
Max. Palettengewicht (kg)	2.400 (<i>geschl. Drehteller</i>) / 1.200 HS (<i>offener Drehteller</i>)		
Stromanschluss	220/240V 50/60Hz / 400V 50/60Hz / <i>andere auf Anfrage</i>		
Drehtellergeschwindigkeit	6 – 12 rpm (<i>einstellbar</i>)		
Max. Geräuschepegel	72,0 dB(A)		
Betriebstemperatur	5 – 40°C		
Folienrolle (max.)	Breite 500 mm / ext. Ø 300 mm / Kern Ø 76mm (fix) / Gewicht 20 kg / Dicke bis zu 35 micron		

Ausstattung	ULTRA	PW	FM
Manuelle + 4 Automatische Programme	•	•	•
12 individuelle Programme	•	•	•
Motorische Vorreckung	•	•	-
Einstellbare Filmspannung <i>vom Bedienfeld</i>	•	•	•
Einstellbare Vorreckung <i>vom Bedienfeld</i>	•	-	-
Smooth Start / Stop	•	•	•
Unabhängige Rotationseinstellung & Geschwindigkeiten	•	•	•
Abschließbares Bedienfeld	•	•	•
Top-Sheet Funktion	•	•	•
Obere und untere Wicklungen <i>(unabhängig einstellbar)</i>	•	•	•
Automatische Höhenerkennung	•	•	•
Oberkantenüberlappung <i>(vom Bedienfeld aus einstellbar)</i>	•	•	•
Einstellbare Bodenüberlappung	•	•	•
Auto. Folienreißerkennung	•	•	-
Pausierbarer Verpackungszyklus	•	•	•
Individuelle Abschnittsdefinition mit einstellbaren Parametern	•	•	•

OPTIONEN & ZUBEHÖR

- Sensor zur Schwarzerkennung
- Standard Rampe; L=1.490mm
- Verlängerte Rampe; L=1.870mm (zum Beladen mit Palettenhubwagen)
- Offener Drehteller - "Hufeisen-Version" von 3 Seiten beladbar
- Bodeneinlassrahmen für den festen Bodeneinbau
- Folienschneidestanze (für PW & ULTRA Abroller)
- Wiegesystem mit Bedientastatur
- Niedertemperaturversion (-20 °C)
- PW Abroller für Folienrollen mit 750mm Höhe
- Sicherheitszäune



FOLIENABROLLER



KONTAKT

Kontaktieren Sie uns, wenn Sie weitere Informationen zur ProWrap benötigen!

verkauf@verpackungsmaschinen.de

