

SK27

Halbautomatischer Kartonverschleißer
für große gleichbleibende
Kartonformate.



HALBAUTOMATISCHER KARTONVERSCHIESSER

100%
MADE in ITALY

SK27

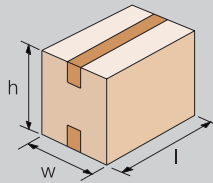
Die SK27 ist eine neue halbautomatische Kartonverschleißmaschine, die von SIAT speziell für große Kartons mit gleichem Format entwickelt und konstruiert wurde. Die SK27 ist die ideale Kartonverschleißmaschine für eine Vielzahl von Branchen wie Lebensmittel und Getränke, Chemie, Bekleidung, Textilien, Elektronik, Möbel und Metallbehälter.

TECHNISCHE DATEN

Maximale Produktionskapazität: 1200 Kartons/Stunde

Gehäusetyp: RSC - HSC - FEFCO 0201

Maximales Gewicht der Kartons: 32 kg



Karton Formate	L (mm)	W (mm)	H (mm)
MIN	150	170	120
MAX	∞	650	700

HAUPTMERKMALE

- » Versiegelt obere und untere Klappen von Kartons oder Schachteln
- » 5 obere Führungsräder und doppelte seitliche Führungsräder auf der Oberseite
- » Neu designte Zentriervorrichtung zur Beseitigung von "Quetschstellen"
- » Abschließbarer elektrischer Isolationsschalter
- » Notausschalter auf beiden Seiten der Maschine
- » Erstklassige Komponenten mit SIEMENS-Elektrik
- » Neu gestaltete Säule und oberer Rahmen für maximale Belastbarkeit und Widerstand gegen Vibrationen
- » Oberer Bandagierkopf abnehmbar ohne Entfernen der Schutzabdeckung
- » Schnellverschluss-Köpfe (oben und unten - kein Werkzeug erforderlich)



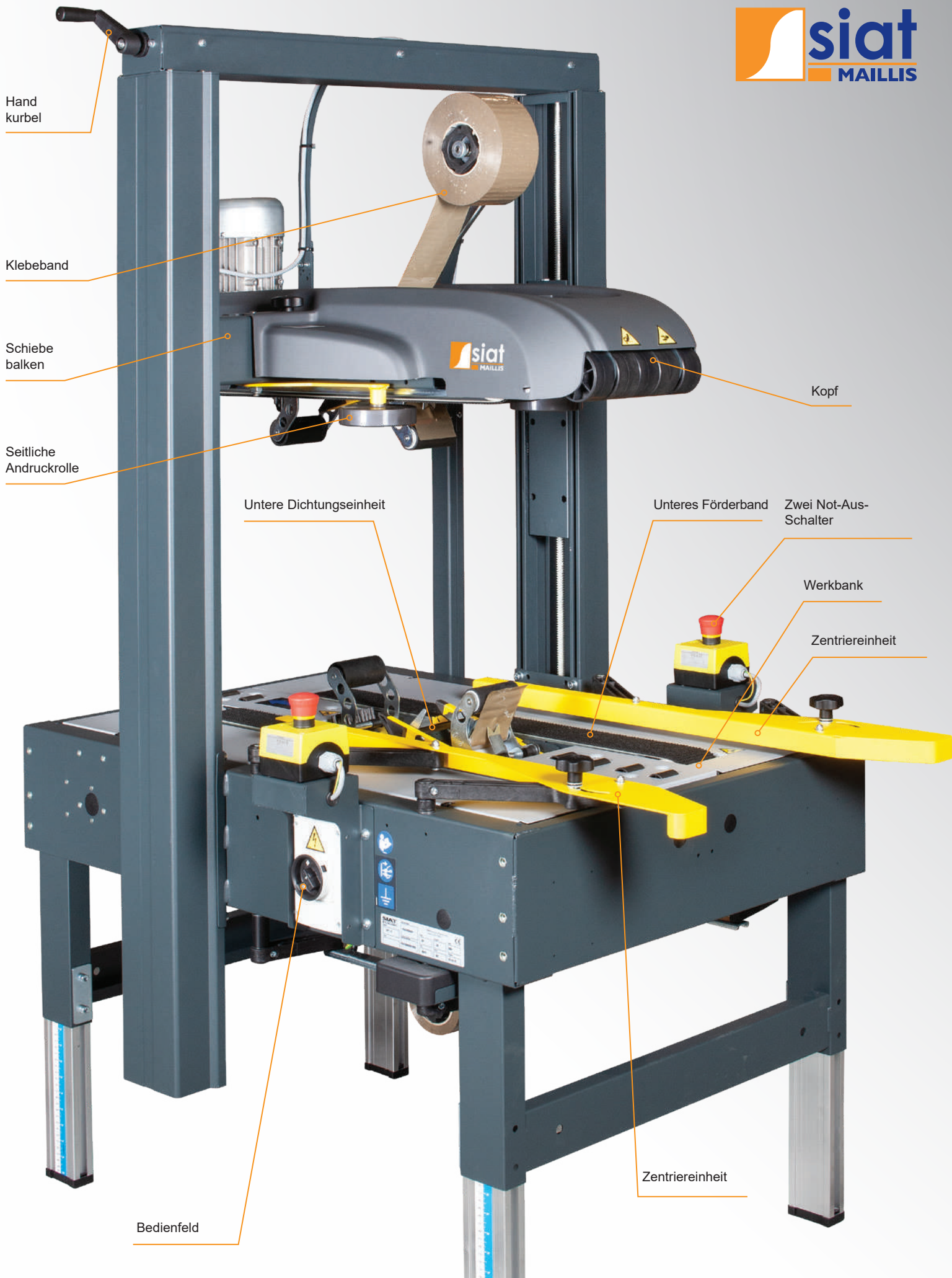
MAXIMALER FOKUS AUF SICHERHEIT:

- Notausschalter auf beiden Seiten der Maschine
- Abschließbarer elektrischer Isolationsschalter
- Motorkabelverbindung durch starke und flexible Stahlfederkonstruktion



Schneller Wechsel des Bandkopfes - einfach und werkzeuglos!

Aluminium-Teleskopbeine, schnell und einfach zu verstellen.



SK27

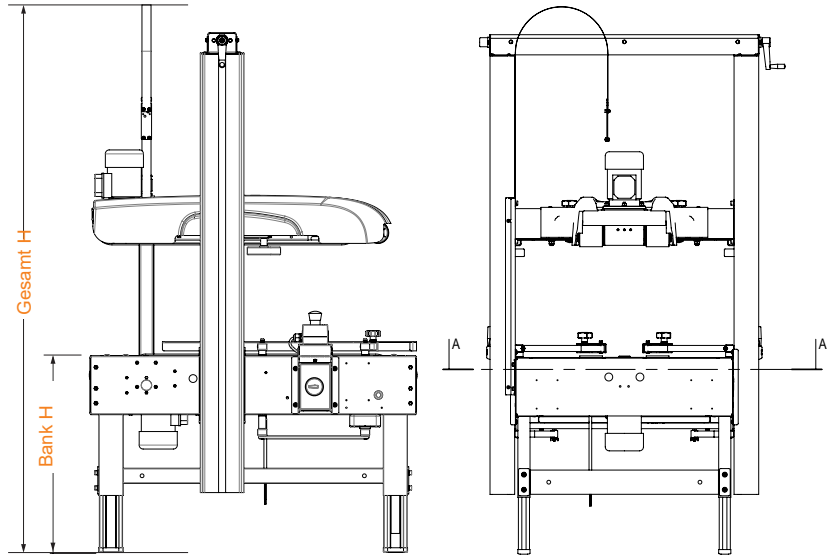
Maschinenabmessungen

 **205**

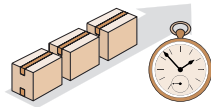
 **250**

 **132(L) x 107(B) x 155(H) cm**

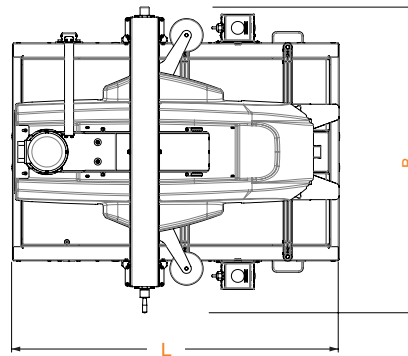
	Min (mm)	Max (mm)
H Gesamt	1551	1891
H Bank	485	825
B	1007	1007
B Bank	910	910
L	1080	1080



Max. Produktionskapazität



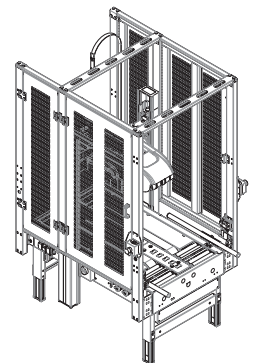
bis zu 1200 Kartons pro Stunde



Standard Stromanschluss

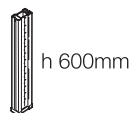
380/400V - 50Hz - 3ph	
440V - 60Hz - 3ph	
Amps	1,08
Power kW	0,26
Phase	3Ph + N + PE

SAFETY FENCES

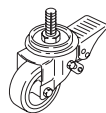


Zubehör

AS80



AS77



RG



GTL - GTR

