

ProWrap

Pre-Stretch >>>>> Produktivität >>>>> Robustheit >>>>>

DATENBLATT

SICHER • STARK • SMART

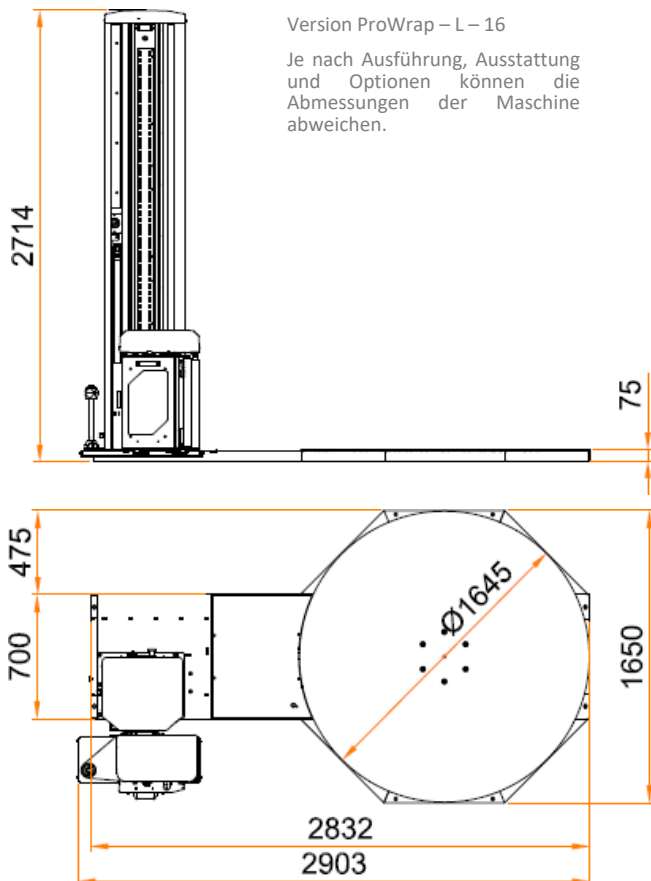
Halb-Automatischer Stretchwickler

ProWrap ist eine halbautomatische Maschine zum Umwickeln von palettierten Gütern mit Stretchfolie. Sie bietet vielseitige Möglichkeiten für intensive und anspruchsvolle Stretchfolienanwendungen. Angefangen von Schlitten mit elektromagnetischer Bremse bis hin zur motorisierten Pre-Stretch-Version: ProWrap bietet die richtige Lösung für fortgeschrittene Palettenwickelanforderungen.

EIGENSCHAFTEN

- ✓ **Safety First** – ProWrap verfügt standardmäßig über mehrere Sicherheitsmerkmale
- ✓ **Kein Folienabfall** - mit motorisiertem Pre-Stretch-System und unabhängiger Spannungskontrolle
- ✓ **Gesteigerte Produktionskapazität** - dank individueller Einstellungen
- ✓ **Starke Konstruktion** - 2,4T Tragfähigkeit für weniger Wartungsaufwand und geringe Betriebskosten
- ✓ **Flexibilität** - kann leicht mit einem Gabelstapler bewegt werden (auch nach der Installation)
- ✓ **Benutzerdefinierte Programme** - unendlich anpassbare Programme mit erweiterten Einstellungen.
- ✓ **Leicht zu bedienen** - durch das einfache Bedienkonzept
- ✓ **Modulares System** - für Ihre individuellen Bedürfnisse
- ✓ **Einfache Installation** - Lieferung mit bereits montierter Klappsäule
- ✓ **CE-konform** - entwickelt und hergestellt in Italien gemäß den EU-Sicherheitsstandards

ABMESSUNGEN



TOUCH SCREEN DISPLAY



- 7"-Touchscreen-Bedienfeld mit verschiedenen Betriebsfunktionen.
- 12 einstellbare Programme & unendliche Auswahl auf Siat OptiRun
- Halbautomatischer und manueller Arbeitsmodus
- Individuelle Geschwindigkeiten für die Auf-/Abwärtsbewegung des Schlittens und die Drehtellergeschwindigkeit.
- Getrennte Konfiguration für obere und untere Bewehrungsschlaufen und erweitertes Einstellmenü
- Notrufknopf nach Vorschrift

ProWrap

DATENBLATT

OPTIRUN - SYSTEM



OPTIRUN | BESCHREIBUNG

OptiRun ist ein Fernüberwachungssystem mit Echtzeit-Überwachung der Maschinenleistung, einschließlich Verfolgung des Folienverbrauchs für jede Palette und Fernwartung.

Der Benutzer kann mit jedem beliebigen Gerät (PC, Tablet oder Smartphone) im Remote-Modus mit der Maschine interagieren.

OptiRun wurde in Übereinstimmung mit dem Konzept der Industrie 4.0 entwickelt und garantiert die Einsparung von Ressourcen und Zeit sowie die vollständige Kontrolle der Maschinenproduktivität, der Arbeitszeit und des Folienverbrauchs.



OPTIRUN | EIGENSCHAFTEN

- **Maschinenübersicht und Betriebsstatus** - gibt einen sofortigen Überblick über das Maschinen-Dashboard und die aktuellen Parameter, die Einschaltzeit und die Betriebszeit, aktive Warnhinweise und den Verlauf der Warnhinweise.
- **Statistik** - Zugriff auf den Palettenzähler für gestartete und abgeschlossene Zyklen, Alarmzähler und Details.
- **Stretchfolienmessung** - misst den Folienverbrauch in Metern und Gramm pro Palette und pro Tag.
- **Programmbibliothek und -zähler** - Möglichkeit zum Speichern und Exportieren von Programmen. Überwachung der durchschnittlichen Dauer und des durchschnittlichen Filmverbrauchs pro Programm.
- **Wartung und Konfiguration** - Möglichkeit zur Überprüfung der Frequenz des Plattformmotors, der Folienspannung und der Temperaturentwicklung. Zugang zu vorausschauender Wartung und Serviceberatung, um Ausfallzeiten zu reduzieren.
- **Dokumentation** - einfacher Zugriff auf das Benutzerhandbuch der Maschine.

OPTIRUN | FERNWARTUNGS-PAKETE

Art des Pakets / Art der Dienstleistung	SIAT Remote Basic	SIAT OptiRun
Kunden-Dashboards*	•	•
E-Mail-Benachrichtigungen über SIAT-Tickets	•	•
Kundenberichte	•	•
Remote-Fehlerdiagnose*		•
Eigene Telefonnummer		•
Identifizierung der für die Hilfe benötigten Teile		•
Problemlösung		•
Geplanter Termin		•
Vorrangige Antwort		24 H
Einstufung des Themas		•
Verbrauch von Verbrauchsmaterial (Folie/Band) Visualisierung**	•	•
Meldung des Verbrauchs an Verbrauchsmaterial (Folie/Band)**		•

* Für Maschinen, die nicht mit einem Cloud-Service ausgestattet sind, bietet SIAT eine Fernverbindung über vorher vereinbarte Videoanrufe oder Augmented Reality an.

** sofern anwendbar

ProWrap



DATENBLATT

SONDERAUSFÜHRUNGEN & OPTIONEN

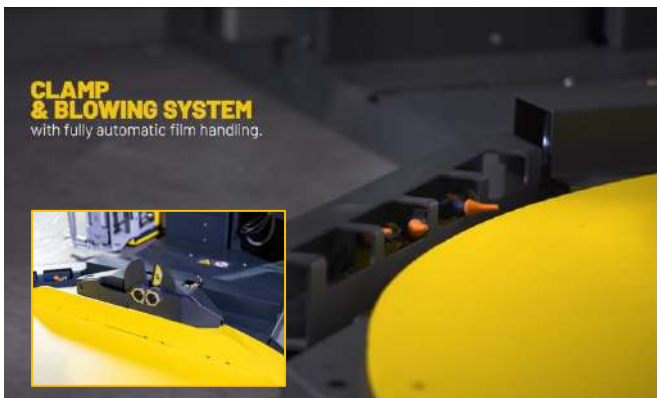
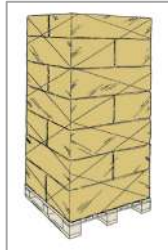
CW / CWS VERSION

Die ProWrap CW- und CWS-Modelle sind mit einem automatischen Schneide- und Anlegesystem (CW) und einem zusätzlichen Schweißsystem (CWS) ausgestattet, das das automatische Schneiden, Anlegen und Schweißen der Stretchfolie ermöglicht. Dadurch werden Folienreste vermieden und der Bedieneingriff reduziert.

Nur für gleichmäßig geformte Paletten geeignet, bei denen die Produkte flache Oberflächen haben und mit der Palettenkante bündig sind.

Sowohl die CW- als auch die CWS-Version erfordern eine pneumatische Luftzufuhr mit:

- Betriebsdruck von 6 Bar (Min)
- Mindestluftdurchsatz von 1300Nl/min
- Luftqualität gemäß der Norm ISO 8753-1:2010 in der Klasse 7-4-4



NIEDERHALTER

Die optionale Presseinheit ermöglicht ein sicheres und konsistentes Einwickeln von leichten Lasten. Die Presssteuerung ist unabhängig von anderen Parametern/Programmen.



Luftverbrauch	
Palettenhöhe	NL / Zyklus
2.200 mm	9
2.600 mm	12
3.000 mm	14



UMREIFUNGSSYSTEME

Für die ProWrap-Reihe sind zwei Umreifungskonfigurationen erhältlich. Durch die Umreifung wird die Folienbreite auf ein schmales Band reduziert, was die Ladungsstabilität verbessert und den Folienverbrauch verringert:

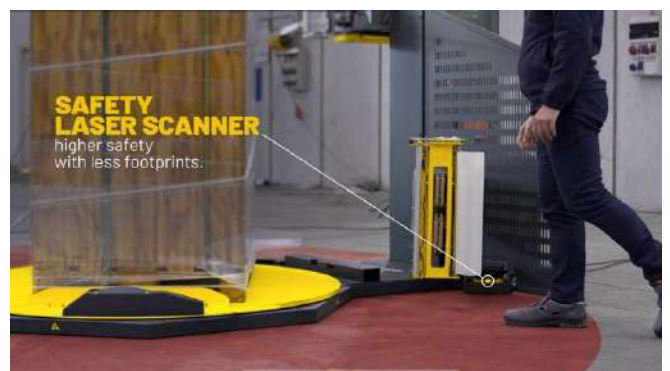
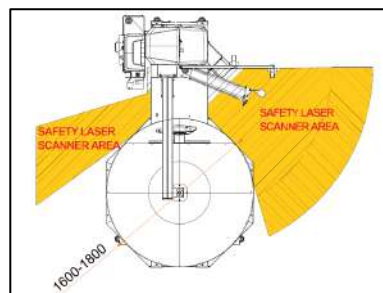
- Schnurbindung von der Oberseite des Schlittens: Volles Umreifen (elektrisches System), um Ihr Produkt mit einer schmalen Schnur an der Palette zu befestigen. Das Ende des Zyklus wird mit dem vollen Band durchgeführt.
- Schnurbindung von unten: Teilweise Umreifung, die die Folienbreite auf ein Band reduziert (pneumatisches System), um mehr Stabilität zu erreichen und gleichzeitig Folie zu sparen. Nur in Kombination mit dem Umreifen von oben erhältlich.



SICHERHEITSLASER

Der Laserscan ist eine Alternative zu Sicherheitszäunen. Er wird bei den Modellen CW / CWS eingesetzt, da beide über bewegliche Teile (Schweißarm) verfügen, die Personen verletzen könnten. Der Laserscan trägt zum Schutz des Personals bei und entspricht den CE-Vorschriften.

Dank der 3 Alarmzonen und der hochmodernen Software kann die Maschine einen Sicherheitsabstand berechnen und sofort anhalten, wenn eine Zone betreten wird.



TECHNISCHE DATEN

Folienabroller	ULTRA	PW	FM
Beschreibung	Double Motor	Powered Pre-Stretch	Elektro-Magnetische Bremse
Vordehnsätze (%)	bis zu 400	100 – 350 (200 geschl. Drehteller)	
Drehtellerdurchmesser (mm)	1.650 / 1.800 / 2.200 / 1.650 HS (<i>offener Drehteller</i>)		
Max. Palettenhöhe (mm) <i>inkl. Überstand an der Palettenoberkante</i>	2.200 (Low) / 2.600 (Medium) / 3.000 (High)		
Max. Palettengröße (mm)	1.000 x 1.200 - 1.550 x 1.550 (<i>abh. von Drehtellerdurchmesser</i>)		
Max. Palettengewicht (kg)	2.400 (<i>geschl. Drehteller</i>) / 1.200 HS (<i>offener Drehteller</i>)		
Stromanschluss	220/240V 50/60Hz / 400V 50/60Hz / <i>andere auf Anfrage</i>		
Drehtellergeschwindigkeit	6 – 12 rpm (<i>einstellbar</i>)		
Max. Geräuschepegel	72,0 dB(A)		
Betriebstemperatur	5 – 40°C		
Folienrolle (max.)	Breite 500 mm / ext. Φ 300 mm / Kern Φ 76mm (fix) / Gewicht 20 kg / Dicke bis zu 35 micron		

Ausstattung	ULTRA	PW	FM
Manuelle + 4 Automatische Programme	•	•	•
12 individuelle Programme	•	•	•
Motorische Vorreckung	•	•	-
Einstellbare Filmspannung <i>vom Bedienfeld</i>	•	•	•
Einstellbare Vorreckung <i>vom Bedienfeld</i>	•	-	-
Smooth Start / Stop	•	•	•
Unabhängige Rotationseinstellung & Geschwindigkeiten	•	•	•
Abschließbares Bedienfeld	•	•	•
Top-Sheet Funktion	•	•	•
Obere und untere Wicklungen <i>(unabhängig einstellbar)</i>	•	•	•
Automatische Höhenerkennung	•	•	•
Oberkantenüberlappung <i>(vom Bedienfeld aus einstellbar)</i>	•	•	•
Einstellbare Bodenüberlappung	•	•	•
Auto. Folienreißerkennung	•	•	-
Pausierbarer Verpackungszyklus	•	•	•
Individuelle Abschnittsdefinition mit einstellbaren Parametern	•	•	•

OPTIONEN & ZUBEHÖR

- Sensor zur Schwarzerkennung
- Standard Rampe; L=1.490mm
- Verlängerte Rampe; L=1.870mm (zum Beladen mit Palettenhubwagen)
- Offener Drehteller - "Hufeisen-Version" von 3 Seiten beladbar
- Bodeneinlassrahmen für den festen Bodeneinbau
- Folienschneidestanze (für PW & ULTRA Abroller)
- Wiegesystem mit Bedientastatur
- Niedertemperaturversion (-20 °C)
- PW Abroller für Folienrollen mit 750mm Höhe
- Sicherheitszäune



FOLIENABROLLER



KONTAKT

Kontaktieren Sie uns, wenn Sie weitere Informationen zur ProWrap benötigen!

verkauf@verpackungsmaschinen.de

